



Шкаф телекоммуникационный настенно-напольный 19”

Серия SRW02



Паспорт

Москва 2022

НАЗНАЧЕНИЕ И ОБЛАСТЬ ПРИМЕНЕНИЯ

Шкаф телекоммуникационный настенно-напольный **серии SRW02** предназначен для установки в нем 19” модульного коммутационного кроссового оборудования, серверов и источников бесперебойного питания в офисные и промышленные помещения. Шкаф позволяет защитить оборудование от несанкционированного доступа и исключить механические повреждения.

Шкаф представляет собой сборно-разборную универсальную конструкцию. Имеет возможность крепления к стене, либо установки на горизонтальную поверхность с помощью входящих в комплект винтовых опор (ножек).

Крепление шкафа к стене осуществляется при помощи анкерных болтов (не входят в комплект поставки шкафа) через монтажные отверстия в боковинах шкафа.

На боковых плоскостях крыши и основании шкафа нанесена перфорация для лучшего охлаждения установленного оборудования, кроме того, предусмотрены посадочные места для установки вентиляторных блоков. На крыше и основании имеются отверстия для ввода кабелей, которые могут быть оснащены щеточными вводами.

Для установки оборудования в шкаф применяются стационарные и/или выдвижные полки, которые крепятся к вертикальным направляющим при помощи комплекта крепежа для шкафа (винт, шайба, гайка) **SK2 приобретается отдельно.**

Типы дверей:

- Цельнометаллические
- Стекланные
- Перфорированные

Двери комплектуются поворотными одноточечными замками.

Боковые стенки съемные, комплектуются одноточечными замками, что обеспечивает защиту от несанкционированного доступа и, при необходимости, возможно легкое снятие стенок для удобства монтажа и обслуживания устанавливаемого оборудования.

Установка оборудования производится на вертикальные монтажные профили, возможна регулировка глубины их установки путем перемещения по монтажным шинам.

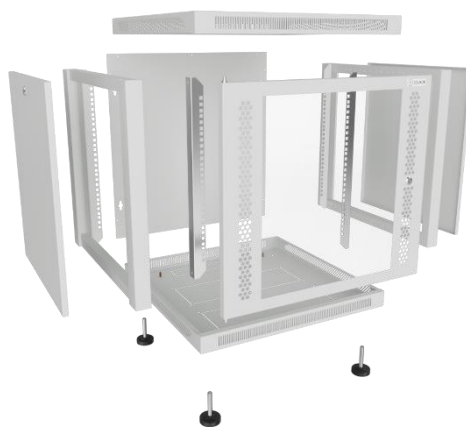
Шкаф имеет защитное порошково-полимерное покрытие. Цвет – светло-серый (RAL 7035) либо черный (RAL 9005). **Опционально** может быть выкрашен в любой цвет по каталогу цветов RAL (Международная система соответствия цветов).

Для, обеспечения электробезопасности все металлические части шкафа имеют шпильки для заземления и соединяются проводами заземления.

Шкаф имеет степень защиты IP20.

При распределенной нагрузке максимальный вес устанавливаемого оборудования – 60 кг (при установке на ножки – до 100 кг).

Шкаф поставляется в разобранном виде. Упакован в гофрокартон перетянутый усиливающими лентами, упаковка состоит из одного места.



ТЕХНИЧЕСКИЕ ХАРАКТЕРИСТИКИ

Таблица 1. Модели настенно-напольных шкафов серии SRW02

Типоразмер	Ширина, мм	Глубина, мм	Высота, мм	Полезная глубина, мм	Артикул (*)
6U	600	350	370	285	SRW02-6035.06.xx-zz
	600	450	370	385	SRW02-6045.06.xx-zz
	600	600	370	535	SRW02-6060.06.xx-zz
	600	650	370	585	SRW02-6065.06.xx-zz
9U	600	350	500	285	SRW02-6035.09.xx-zz
	600	450	500	385	SRW02-6045.09.xx-zz
	600	600	500	535	SRW02-6060.09.xx-zz
	600	650	500	585	SRW02-6065.09.xx-zz
12U	600	450	630	385	SRW02-6045.12.xx-zz
	600	600	630	535	SRW02-6060.12.xx-zz
	600	650	630	585	SRW02-6065.12.xx-zz
15U	600	450	760	385	SRW02-6045.15.xx-zz
	600	600	760	535	SRW02-6060.15.xx-zz
	600	650	760	585	SRW02-6065.15.xx-zz
18U	600	450	900	385	SRW02-6045.18.xx-zz
	600	600	900	535	SRW02-6060.18.xx-zz
	600	650	900	585	SRW02-6065.18.xx-zz
22U	600	450	1040	385	SRW02-6045.22.xx-zz
	600	600	1040	535	SRW02-6060.22.xx-zz
	600	650	1040	585	SRW02-6065.22.xx-zz

(*) **xx** обозначение типа передней двери:

01 – сплошная металлическая

02 – стеклянная

03 – перфорированная

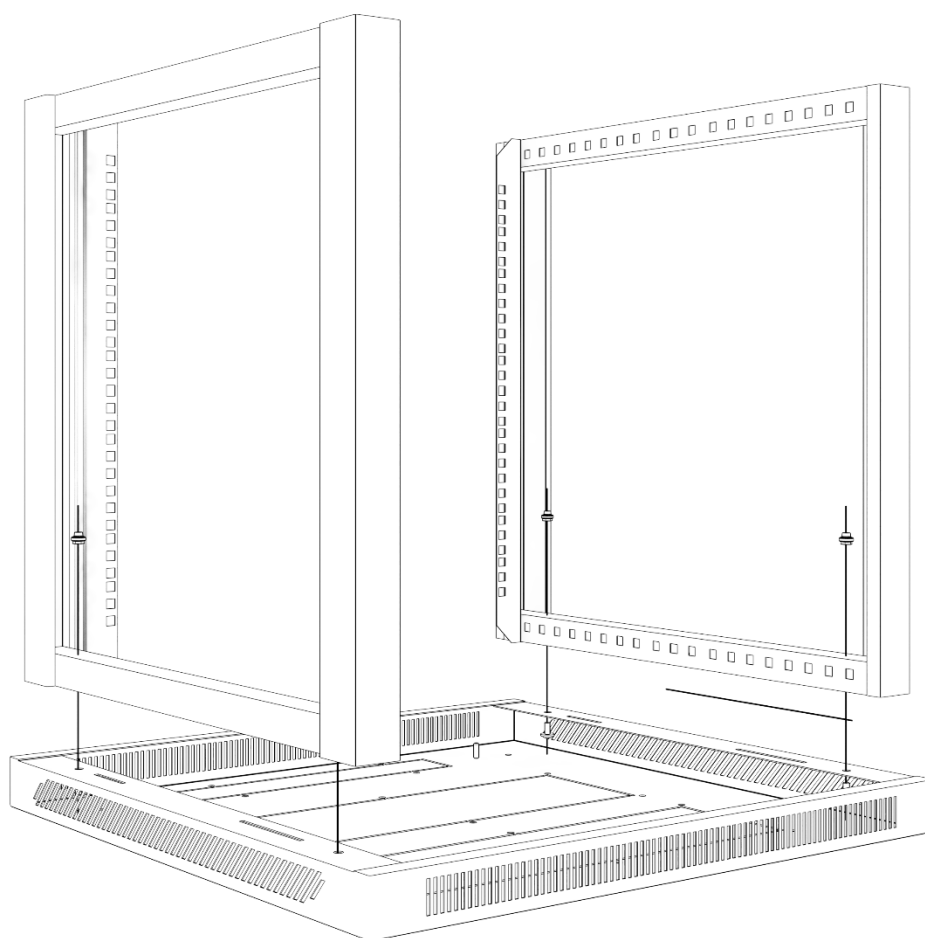
zz обозначение цвета:

GY – серый RAL 7035

BK – черный RAL 9005

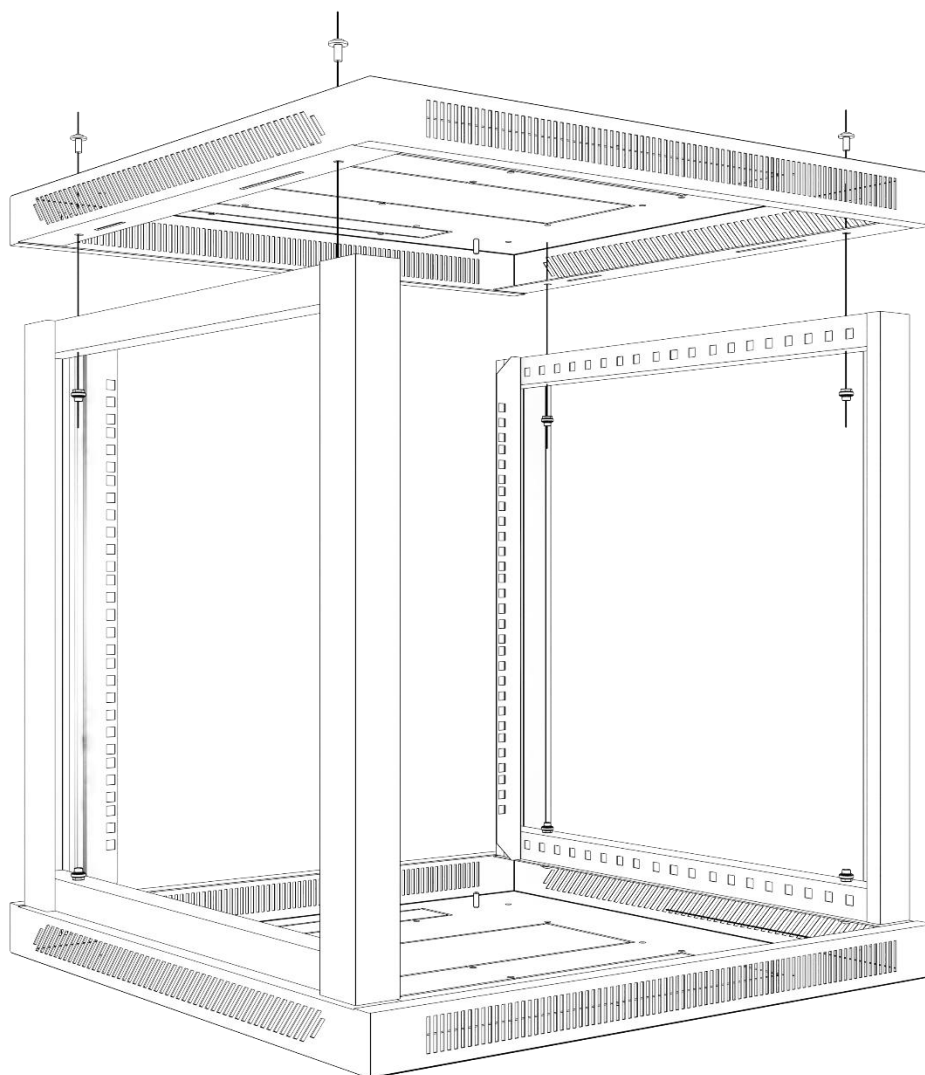
Инструкция по сборке

Шаг 1



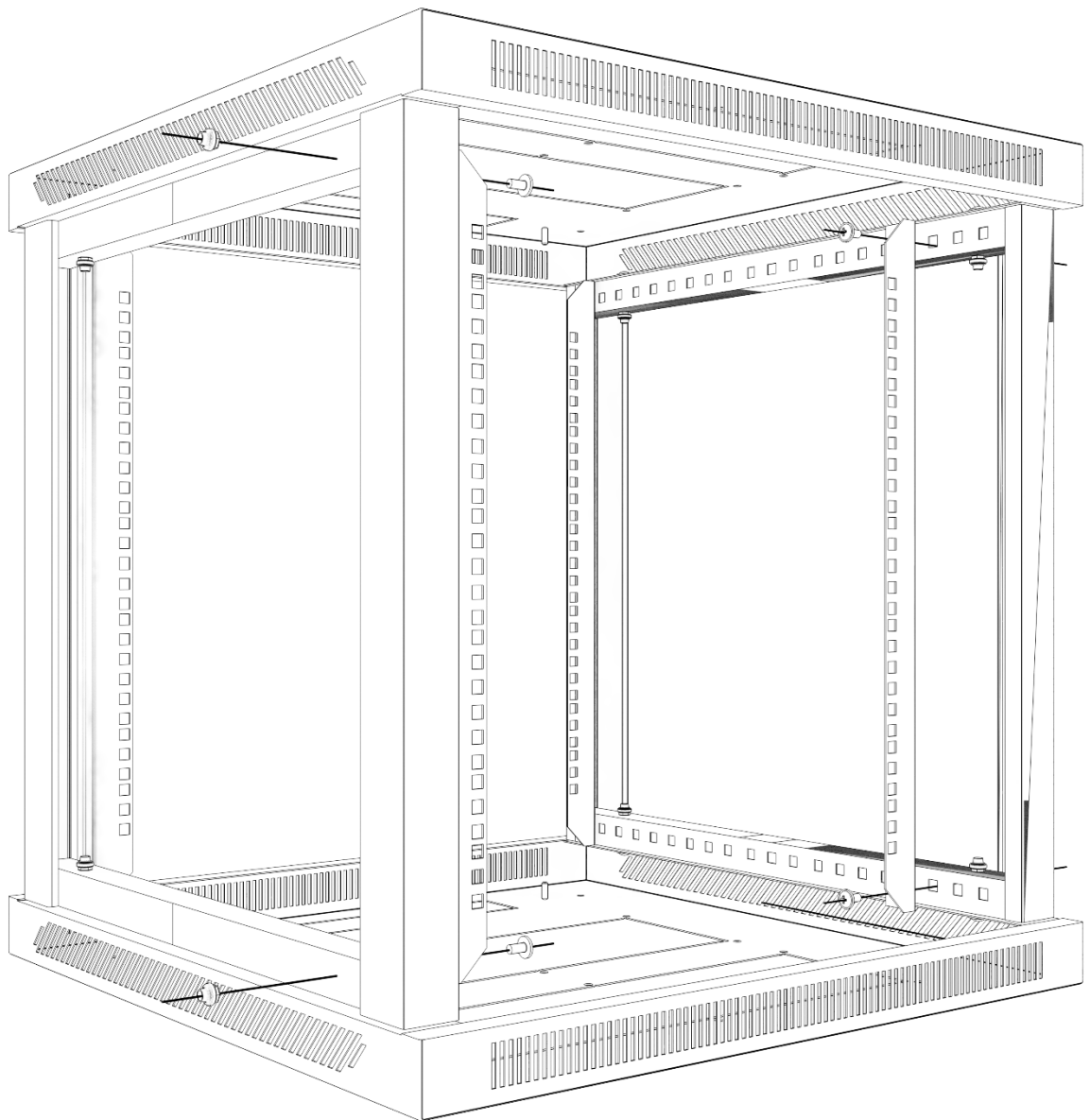
Соединить крышу/дно поз. 1 помощью винтов, как показано на рисунке.

ШАГ 2



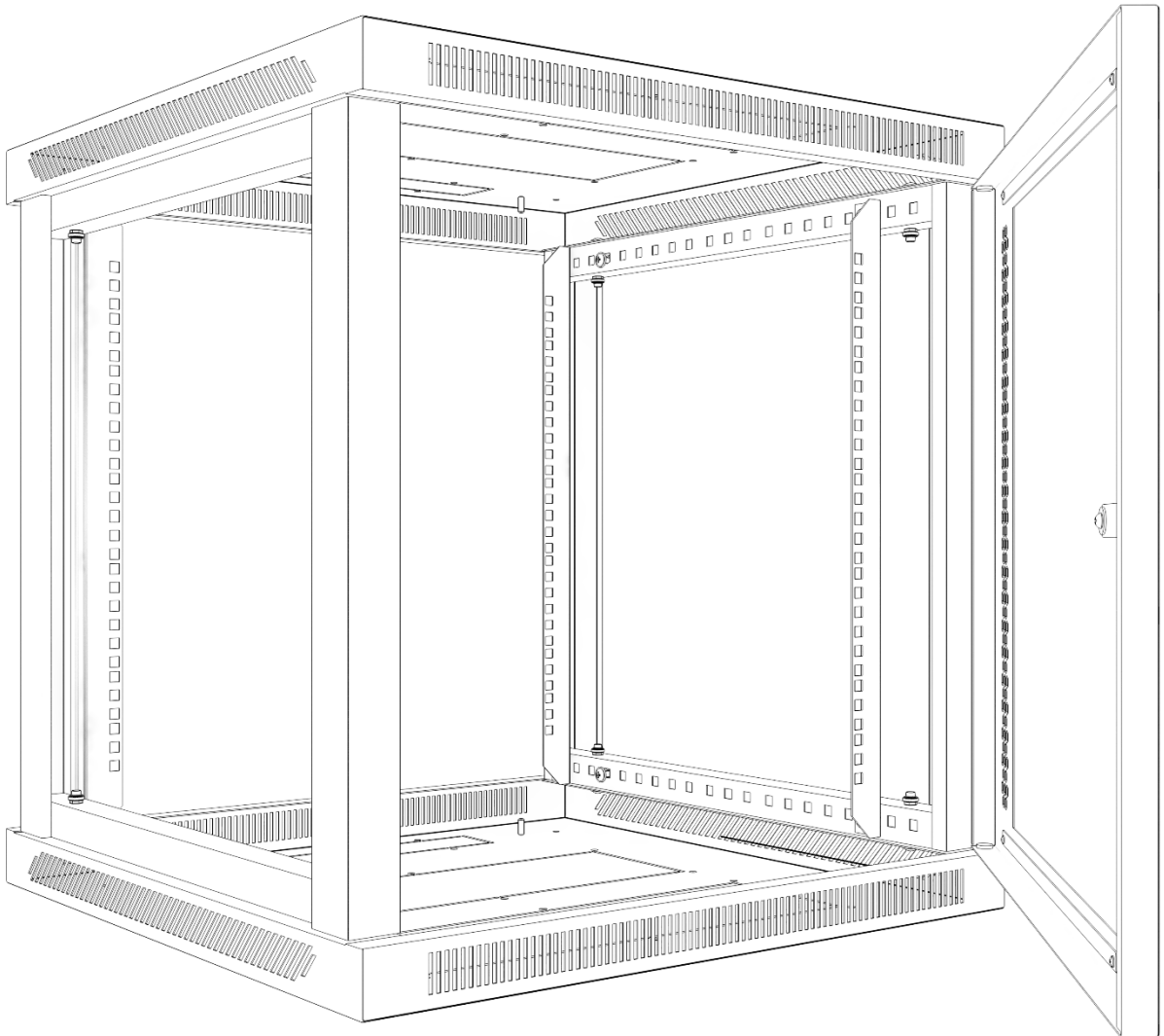
Установить вторую крышу/дно, как показано на рисунке.

ШАГ 3



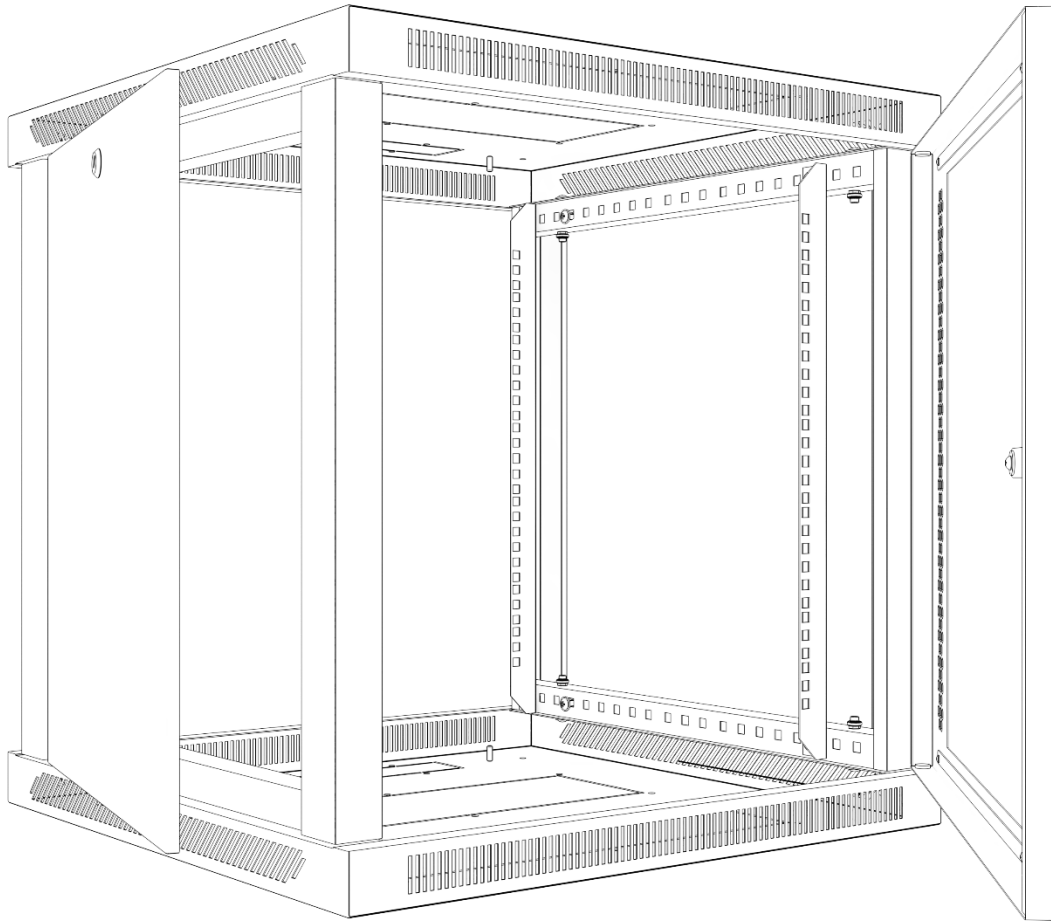
Установить вертикальные направляющие поз. 5 на необходимой глубине с помощью винтов и клетевых гаек.

ШАГ 4



Установить дверь поз. 4 предварительно установив замок.
Конструкцией предусмотрена возможность установки двери как
слева, так и справа.

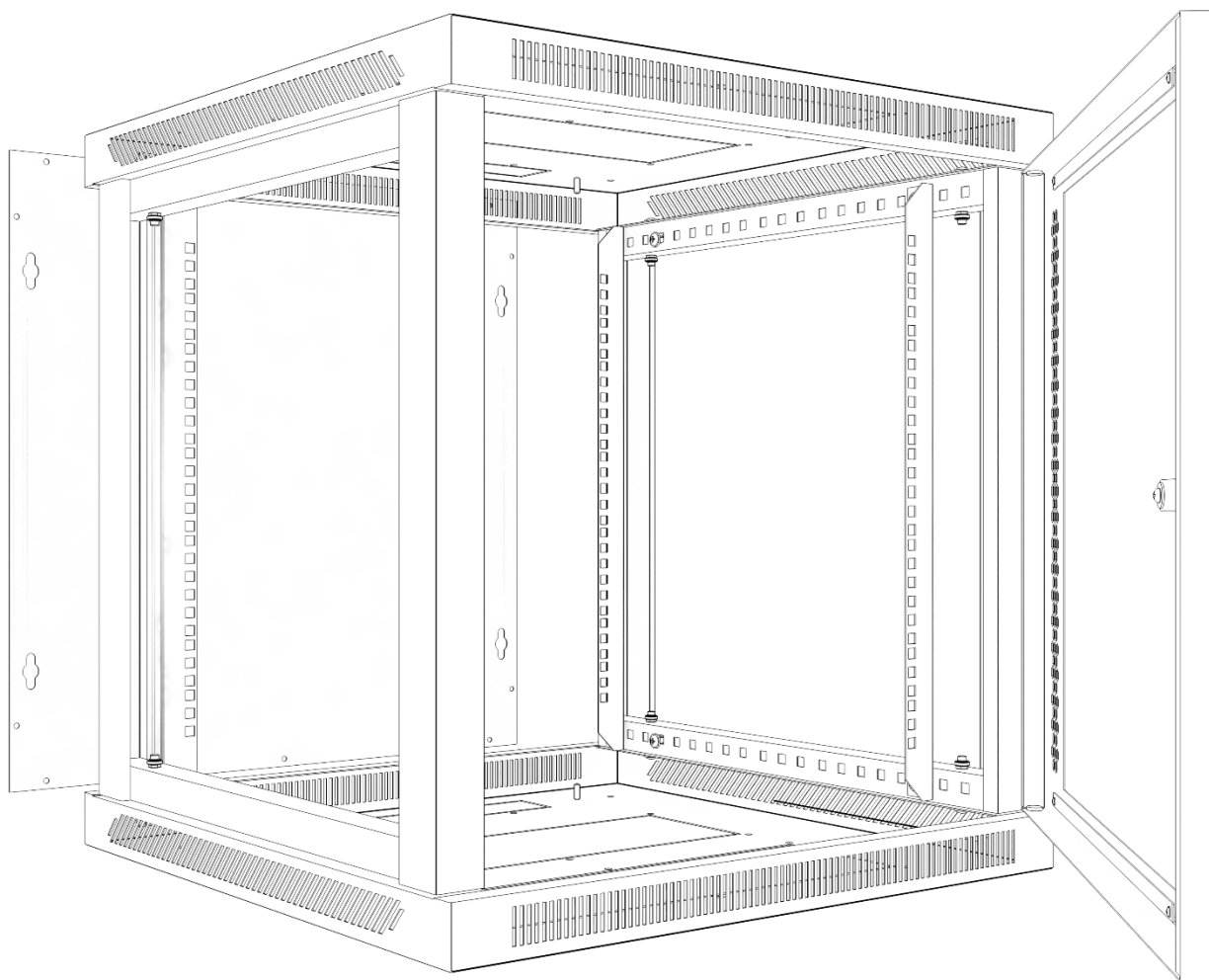
ШАГ 5-6



Установить точечные замки в боковые стенки поз. 3. Далее установить стенки в шкаф.

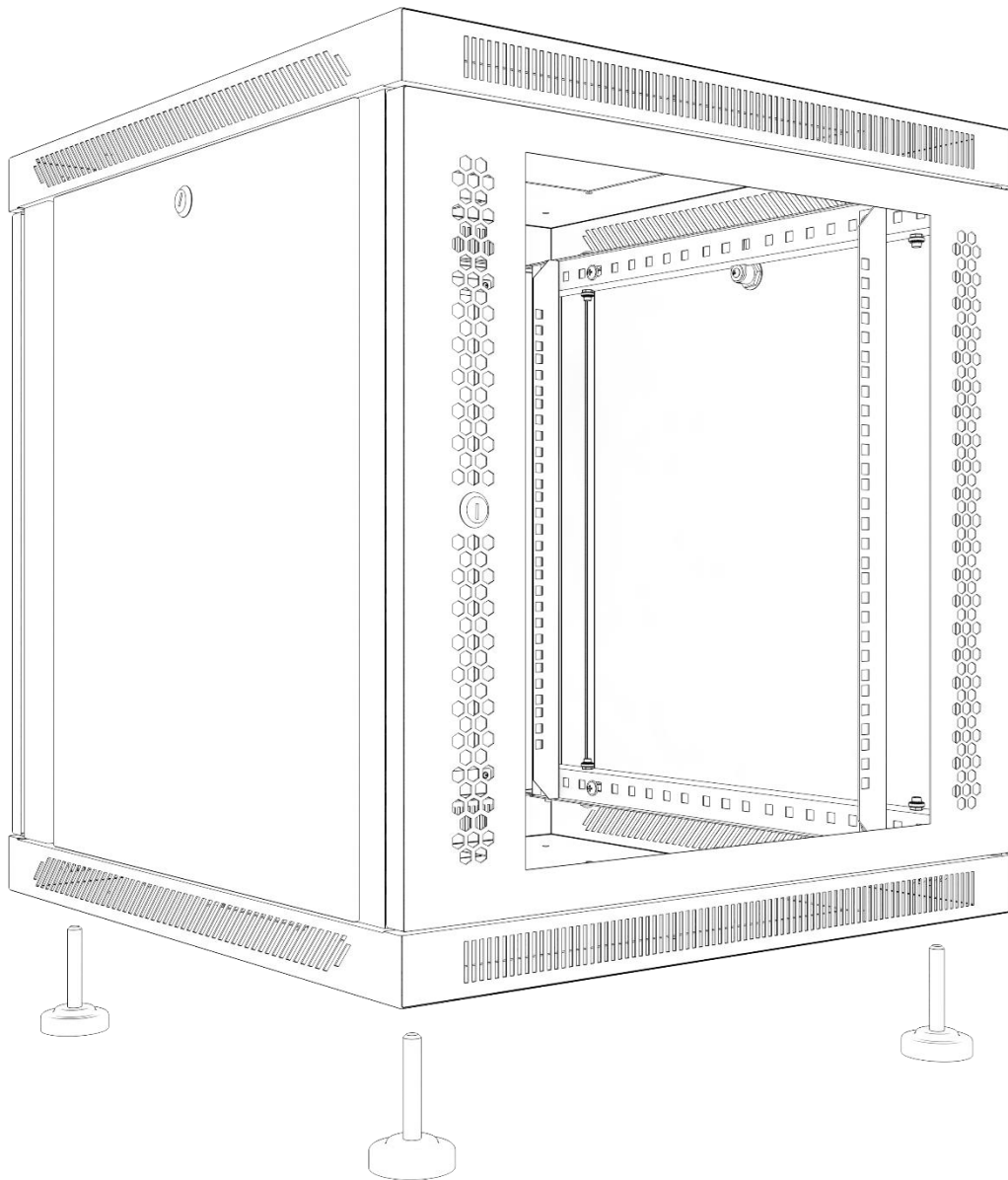
Выполнить окончательную затяжку винтовых соединений.

ШАГ 7



Установить заднюю стенку поз.6

ШАГ 8



Вкрутите винтовые опоры(ножки) поз. 7 в отверстия, расположенные в днище шкафа

ГАРАНТИЙНЫЕ ОБЯЗАТЕЛЬСТВА

Изготовитель гарантирует соответствие изделия требованиям технических условий при соблюдении потребителем правил эксплуатации и транспортировки, установленных техническими условиями и настоящим Паспортом.

Гарантийный срок эксплуатации изделия – один год со дня продажи.

Изготовитель (продавец) снимает с себя все гарантийные обязательства в следующих случаях:

- несоблюдение правил эксплуатации согласно инструкции по эксплуатации
- несоблюдение правил транспортировки
- вмешательство в конструкцию изделия
- внешние механические повреждения

При отсутствии в формуляре (техническом паспорте) отметки о продаже торговой организацией гарантийный срок исчисляется от даты изготовления.

УПАКОВОЧНЫЙ ЛИСТ

Изделие поставляется в одной упаковке из гофрокартона, перетянутой упаковочной лентой.

Комплектация:

<i>№ поз.</i>	<i>Наименование</i>	<i>Кол-во</i>
1	Крыша/дно	2
2	Рамка боковая	2
3	Стенка боковая	2
4	Дверь	1
5	Профиль монтажный 19" оцинкованный	2 (4 *)
6	Провод заземления	7
7	Замок 16/90 мастер-ключ	3
8	Стенка задняя	1
9	Опора винтовая	4

**Поставляется по отдельному заказу*

Документация

Технический паспорт	1
---------------------	---

ФОРМУЛЯР

Наименование изделия:	Шкаф телекоммуникационный настенно-напольный 19" SRW02
Типоразмер:	
Изготовитель:	ООО «КОЛМЭН»
Дата выпуска:	
Комплектность:	в соответствии с упаковочным листом

Дверь передняя:

Металл сплошная	<input type="checkbox"/>
Стеклопанель	<input type="checkbox"/>
Перфорированная	<input type="checkbox"/>

Цвет:

Серый RAL 7035	<input type="checkbox"/>
Черный RAL 9005	<input type="checkbox"/>

Отметка ОТК _____

Производитель оставляет за собой право вносить в конструкцию изделия изменения, не ухудшающие его технических характеристик.

Содержание настоящей инструкции по эксплуатации может быть пересмотрено без предупреждения и каких-либо последующих обязательств.

ООО «КОЛМЭН»

Россия, 121357, г. Москва, ул. Вере́йская, д.29

Тел. +7(499) 653-777-6

<http://www.kolmen.ru>

Email: info@kolmen.ru